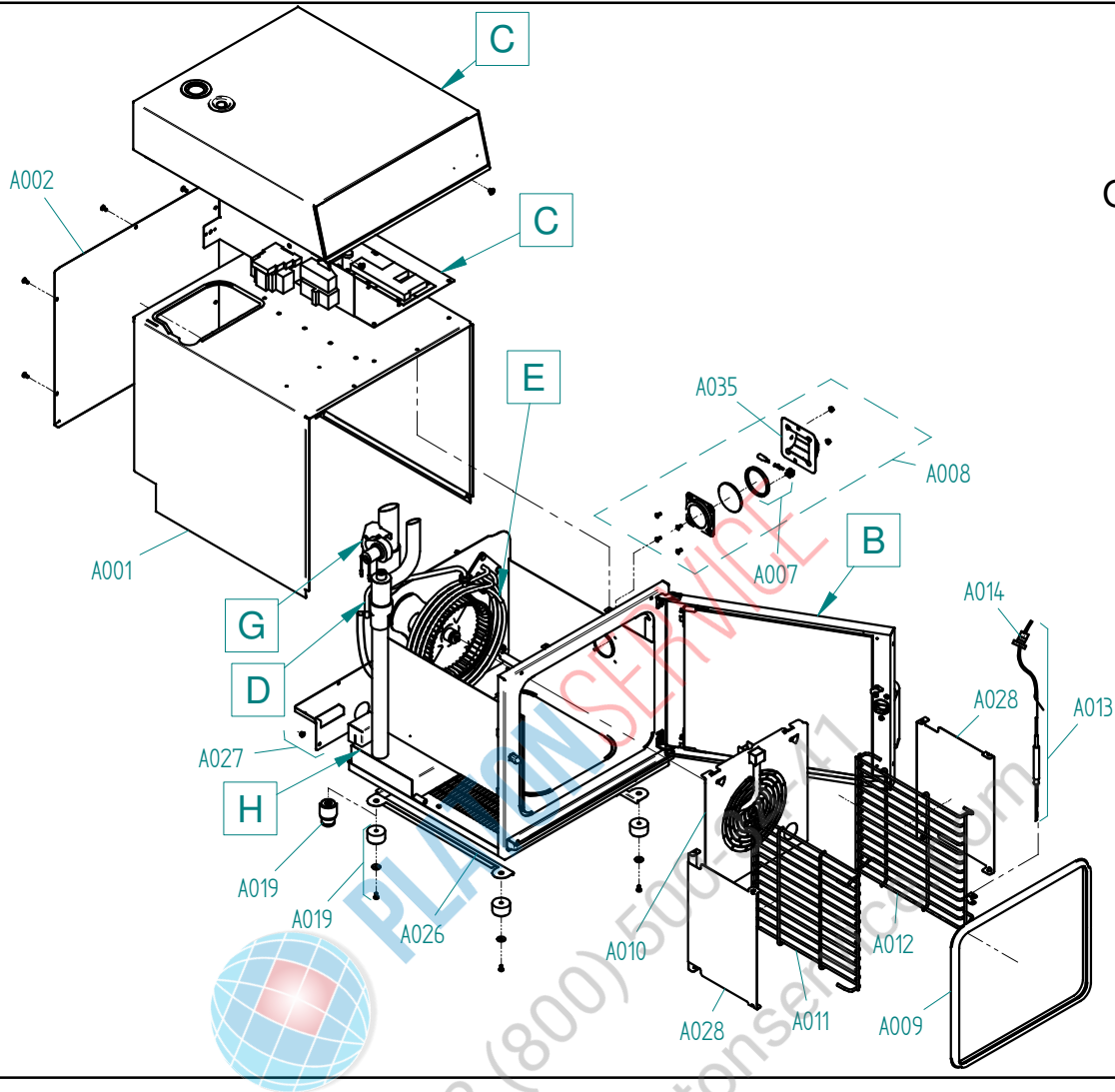


Ersatzteilzeichnung Außengehäuse und Tür OES mini
Spare part drawing outercasing and door OES mini

ETZ A/B - AG Tür 89MP Türgriff antibak 1 / 1

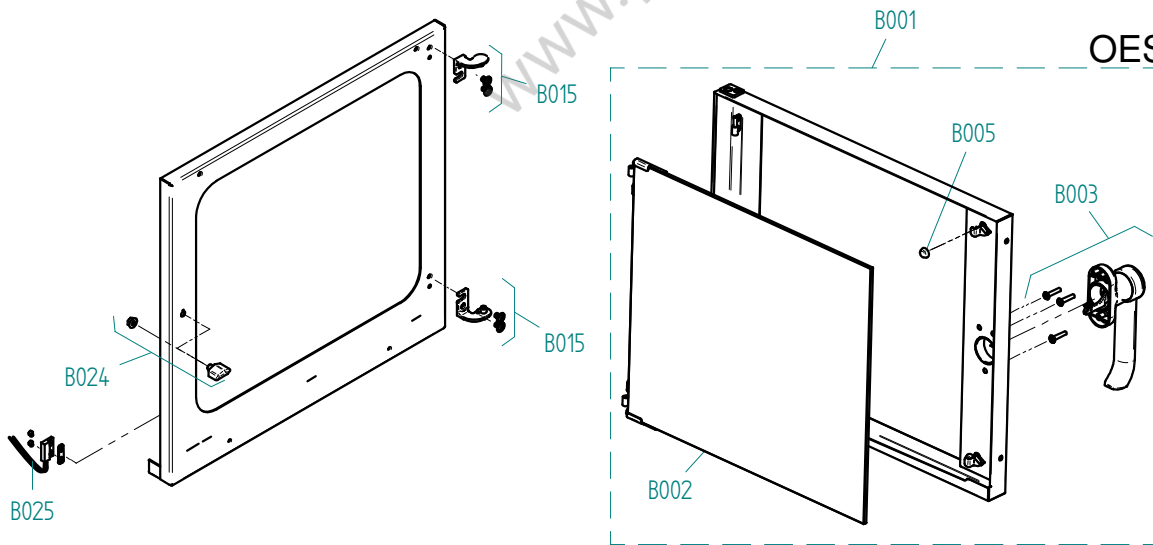
A

OES mini



B

OES mini



Art. Nr. 9825328_03 | 21.01.2012 | Änderungen vorbehalten! Changes excepted!

gültig ab / valid from:
gültig bis / valid to:

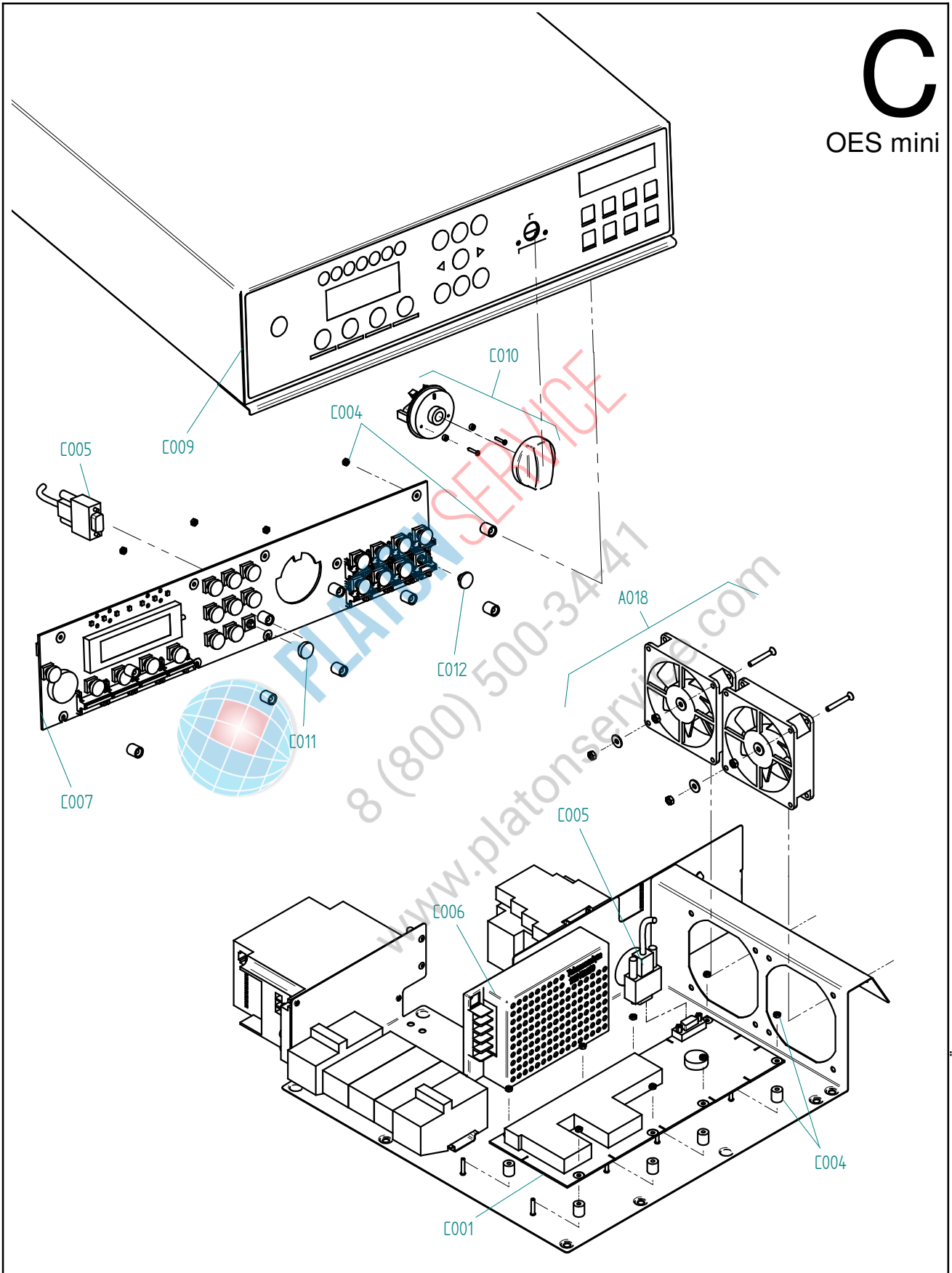
Vorgängerversion / previous version: 9825320
Nachfolgerversion / follow-up version:

Ersatzteilzeichnung Oberkasten OES mini
Spare part drawing upper casing OES mini

ETZ C - Oberkasten 89MP 1 / 1

C

OES mini



Art. Nr. 9825286_02 | 21.01.2012 | Änderungen vorbehalten! Changes excepted!

| | |
|-------------------------|---------------------------------------|
| gültig ab / valid from: | Vorgängerversion / previous version: |
| gültig bis / valid to: | Nachfolgeversion / follow-up version: |

Enodis
Talstraße 35
D- 82436 Eglfing | Germany

Tel. +49(0)8847/67-0
Fax +49(0)8847/414
info@hotairsteamer.com

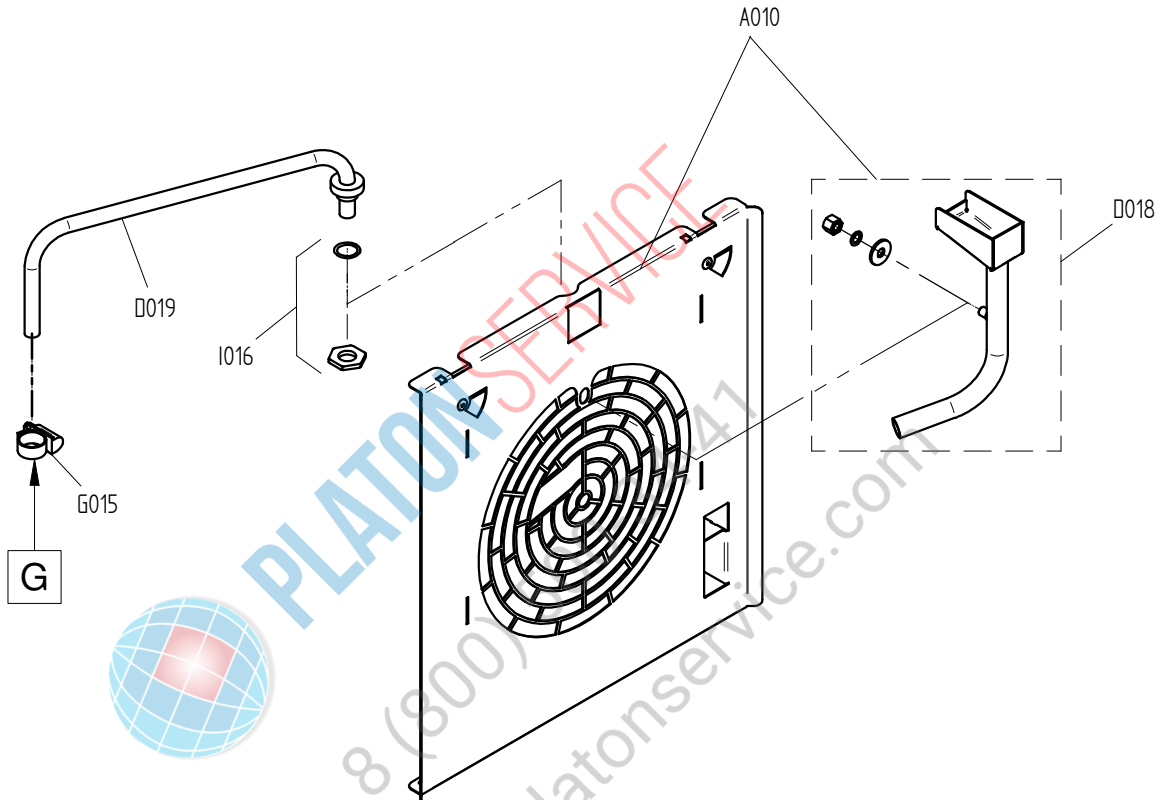


Ersatzteilzeichnung Einspritzung OES Mini
Spare part drawing injection OES Mini

ETZ D - IN 8 M P 1 / 1

D

OES Mini



Art. Nr. 9829102_00 | 21.12.2010 | Änderungen vorbehalten! Changes excepted!

gültig ab / valid from:
gültig bis / valid to:

Vorgängerversion / previous version: 9826503
Nachfolgeversion / follow-up version:

Enodis
Talstraße 35
D- 82436 Eglfing | Germany

Tel. +49(0)8847/67-0
Fax +49(0)8847/414
info@hotairsteamer.com

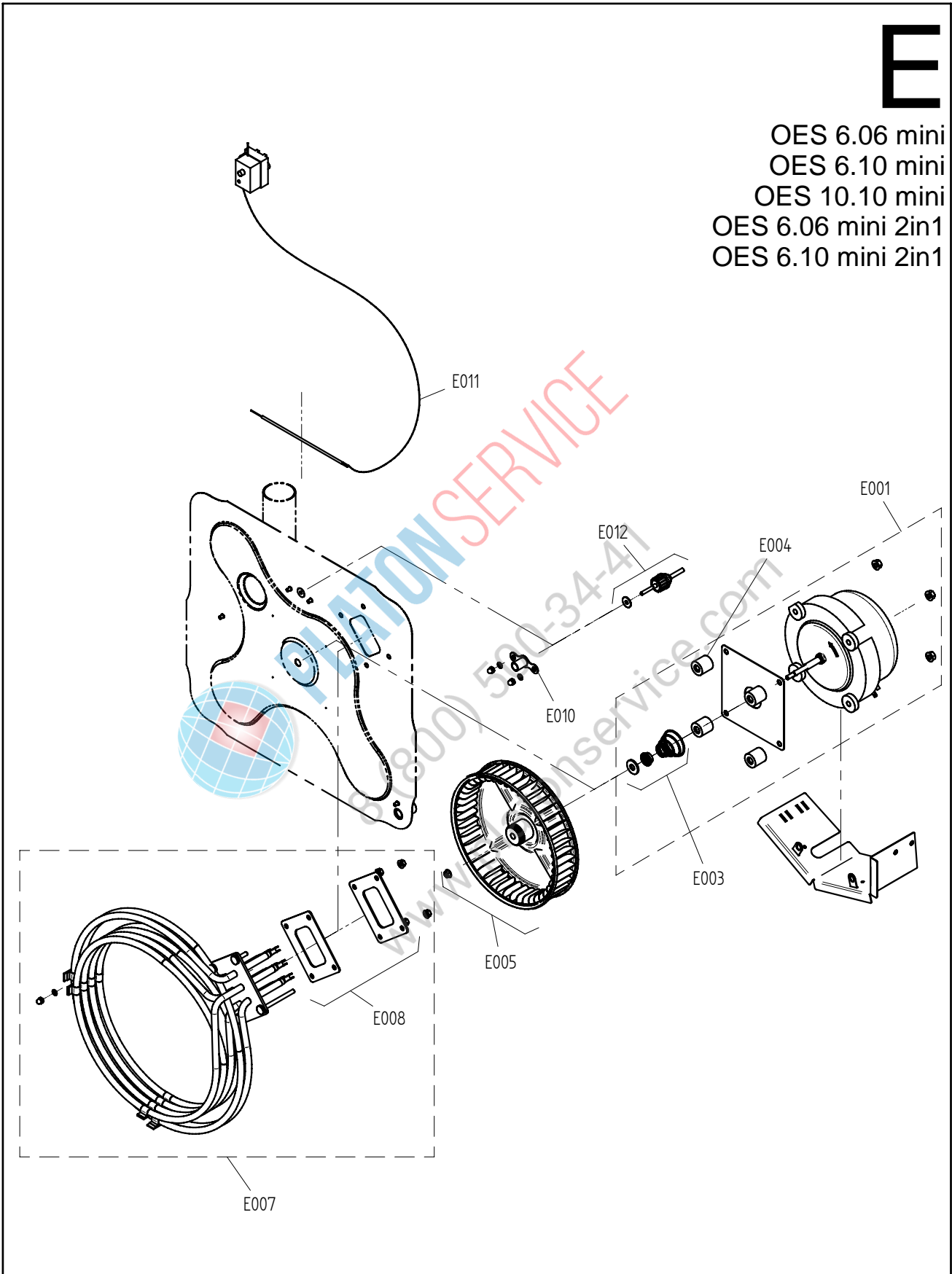


Ersatzteilzeichnung Heisslufferzeugung OES mini
Spare part drawing heating system OES mini

ETZ E - HL-Heizung 8MPKR 1 / 1

E

OES 6.06 mini
OES 6.10 mini
OES 10.10 mini
OES 6.06 mini 2in1
OES 6.10 mini 2in1



Art. Nr. 9825299_01 | 6.10.2009 | Änderungen vorbehalten! Changes excepted!

| | |
|-------------------------|---------------------------------------|
| gültig ab / valid from: | Vorgängerversion / previous version: |
| gültig bis / valid to: | Nachfolgeversion / follow-up version: |

Enodis
Talstraße 35
D- 82436 Eglfing | Germany

Tel. +49(0)8847/67-0
Fax +49(0)8847/414
info@hotairsteamer.com

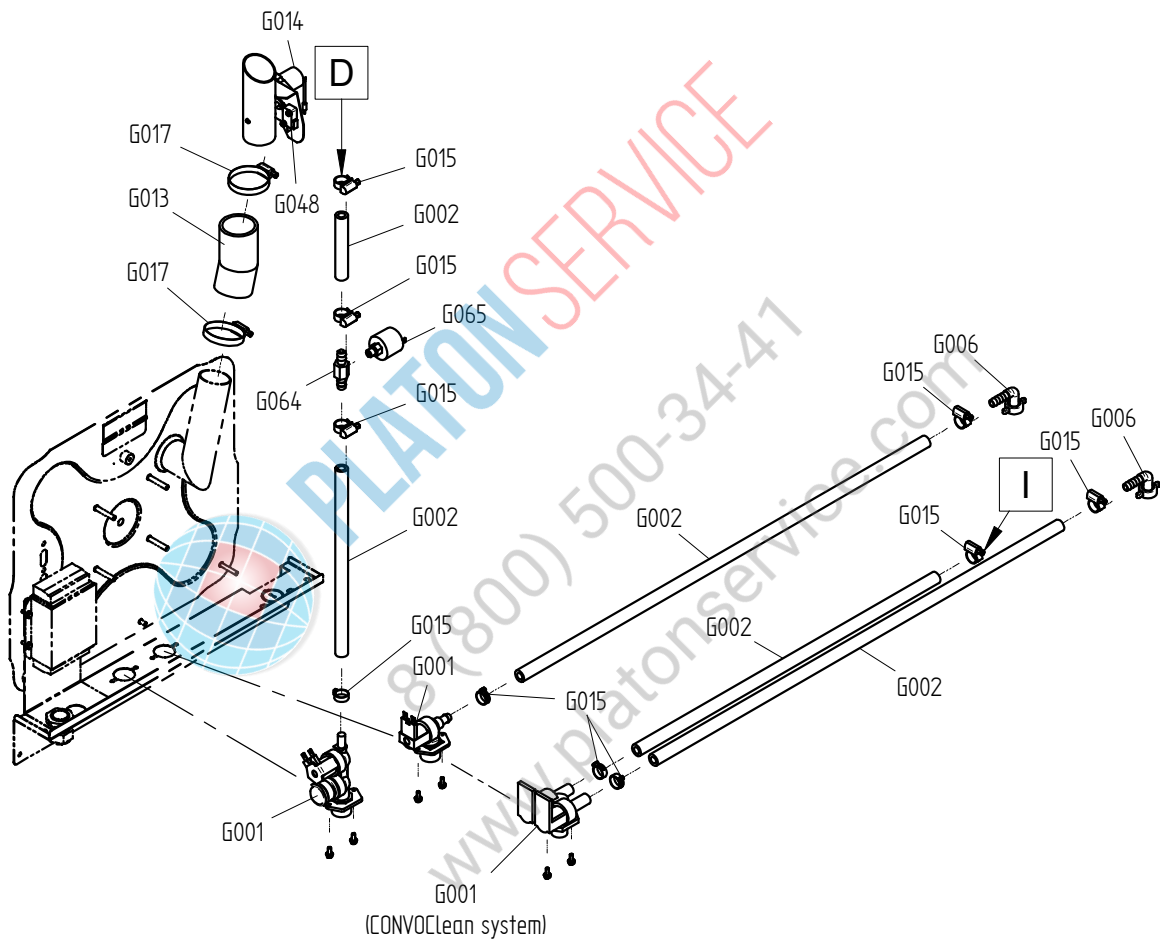


Ersatzteilzeichnung Wasserversorgung OES mini
Spare part drawing water supply OES mini

ETZ G - WV 89MP 1 / 1

G

OES 6.06 mini
OES 6.10 mini
OES 10.10 mini



Art. Nr. 9829053_01 | 21.12.2010 | Änderungen vorbehalten! Changes excepted!

| | |
|-------------------------|----------------------------------------------|
| gültig ab / valid from: | Vorgängerversion / previous version: 9825302 |
| gültig bis / valid to: | Nachfolgeversion / follow-up version: |

Enodis
Talstraße 35
D- 82436 Eglfing | Germany

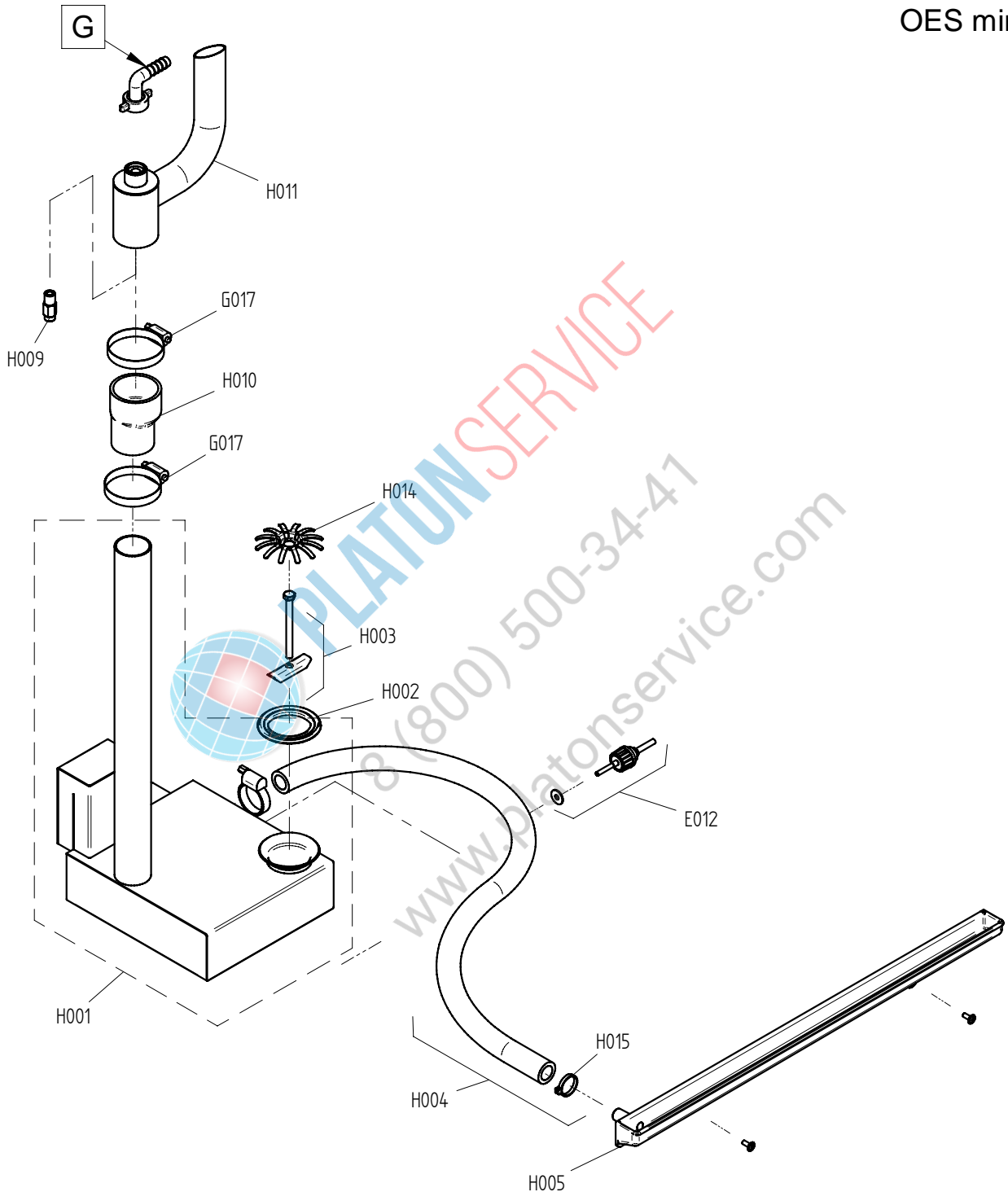
Tel. +49(0)8847/67-0
Fax +49(0)8847/414
info@hotairsteamer.com



Ersatzteilzeichnung Abwasserentsorgung OES mini
Spare part drawing sewage disposal OES mini

ETZ H - Abwasser 89MP KOND V1 1 / 1

H
OES mini



Art. Nr. 9825322_02 | 19.5.2010 | Änderungen vorbehalten! Changes excepted!

gültig ab / valid from: 22.3.2010
gültig bis / valid to:

Vorgängerversion / previous version: 9825309
Nachfolgeversion / follow-up version:

Enodis
Talstraße 35
D- 82436 Egfling | Germany

Tel. +49(0)8847/67-0
Fax +49(0)8847/414
info@hotairsteamer.com



| Pos. | Item No. | Name | Pos. | Art.-Nr. | Bezeichnung |
|------|----------|--------------------------------------------------------------|------|----------|--------------------------------------------------------------------|
| A001 | 2124515 | Outer casing OES 10.10 mini | A001 | 2124515 | Außenmantel OES 10.10 mini |
| A002 | 2124523 | Rear panel 10.10 mini | A002 | 2124523 | Rückwand OES 10.10 mini |
| A007 | 2628500 | halogen light bulb set with seal, circular | A007 | 2628500 | Set Halogen Glühlampe mit Dichtung, rund |
| A008 | 2629402 | CSS cooking chamber light round G4 | A008 | 2629402 | KD Garraum-Leuchte rund G4 |
| A011 | 2019066 | Left shelf rack OES 10.10 mini | A011 | 2019066 | Einhängegestell links OES 10.10 mini |
| A012 | 2019065 | Right shelf rack OES 10.10 mini | A012 | 2019065 | Einhängegestell rechts OES 10.10 mini |
| A013 | 5013022K | Multipoint core temperature sensor with screw connection | A013 | 5013022K | Mehrpunkt-Kerntemperaturfühler mit Verschraubung P3 |
| A018 | 2118786 | Secondary fan for OES mini with fixing accessories | A018 | 2118786 | Zusatzlüfter für OES mini mit Montagematerial |
| A019 | 6015559 | Appliance foot OES mini, adjustable height | A019 | 6015559 | Gerätefuß OES mini, höhenverstellbar |
| A026 | 2125467 | Foot plate OES 6.10 mini/10.10 mini, 53 mm high | A026 | 2125467 | Sockelblech OES 6.10 mini/10.10 mini 53 mm hoch |
| A030 | 5016001K | Cable gland M25 | A030 | 5016001K | Kabelverschraubung M25 |
| A032 | 6005048 | Grommet, diameter 60 (DG 48) | A032 | 6005048 | Membrantülle Durchm. 60 (DG 48) |
| B002 | 2524641 | Interior door OES 10.10mini | B002 | 2524641 | Innentür OES 10.10mini |
| B003 | 2529239 | Door handle MiniLine left hinged antibacterial with fixing a | B003 | 2529239 | Türgriff MiniLine Linksanschlag antibakteriell mit Montagematerial |
| B015 | 2524048 | Top and bottom hinge for exterior door OES mini | B015 | 2524048 | Außentürscharnier oben und unten OES mini |
| B024 | 2528056 | Door catch block MiniLine without vent position and fixing a | B024 | 2528056 | Türkloben ohne Anluftstellung MiniLine mit Montagematerial |
| B025 | 2518798 | Door contact switch OES mini | B025 | 2518798 | Türkontaktschalter OES mini |
| C001 | 5019420 | 5010 controller for SM control module P3 + mini (lamp relay | C001 | 5019420 | Steuerung 5010 Steuermodul SM P3 + mini (Lampenrelais mit Go |
| C001 | 5019422 | 5010 controller for SM control module mini (lamp relay with | C001 | 5019422 | Steuerung 5010 Steuermodul SM mini (Lampenrelais mit Goldkon |
| C004 | 2618785 | Fixing accessories for controller P2 P3 OES mini | C004 | 2618785 | Montagezubehör für Steuerung P2 P3 OES mini |
| C005 | 5009304 | Connecting cable between control module and operating module | C005 | 5009304 | Verbindungskabel Steuermodul - Bedienmodul P2 P3 |
| C006 | 2619973 | Retrofit kit for supply module (P2, P3, OES mini) | C006 | 2619973 | Nachrüstset Versorgungsmodul (P2, P3, OES mini) |
| C007 | 5019150 | 5020 controller for BM operating module OES mini | C007 | 5019150 | Steuerung 5020 Bedienmodul BM OES mini |
| C009 | 2129791 | Top box OES 6.10/10.10 mini CONVOTHEM | C009 | 2129791 | Oberkasten OES 6.10/10.10 mini CONVOTHEM |
| C010 | 5009320 | Adjusting switch assembly for operating module P2 P3 OES min | C010 | 5009320 | Einstellwippe Bedienmodul komplett P2 P3 OES mini |
| C021 | 8014000 | Spacer pin M3 20 mm | C021 | 8014000 | Abstandsbolzen M3 20 mm |
| D018 | 2225098 | Injector distributor OES 10.10 mini with fixing accessories | D018 | 2225098 | Einspritzverteiler OES 10.10 mini mit Montagematerial |
| D019 | 2229700 | Injection pipe OES mini with fixing accessories | D019 | 2229700 | Einspritzrohr OES mini mit Montagematerial |
| E001 | 2618802 | Motor 230V OES mini with fixing accessories | E001 | 2618802 | Motor 230V OES mini mit Montagematerial |
| E003 | 2618801 | Set of seals for motor shaft OES mini | E003 | 2618801 | Set Motorwellendichtung OES mini |
| E004 | 6015304 | Motor spacer sleeve OES mini | E004 | 6015304 | Abstandsbuchse Motor OES mini |
| E005 | 2618803 | Fan OES mini with fixing accessories | E005 | 2618803 | Lüfterrad OES mini mit Montagematerial |
| E006 | 2617293 | Set of fan fixing parts P3 | E006 | 2617293 | Set Lüfterradbefestigung P3 |
| E007 | 2625104 | Tubular heater 10,2kW 230V OES10.10mini with fixing accessor | E007 | 2625104 | Rohrheizkörper 10,2kW 230V OES10.10mini mit Montagematerial |
| E008 | 2623226 | Gasket tub. heat. + fix. access. OES/OEB X.10/ OES mini (sin | E008 | 2623226 | Dichtung f Rohrheizkörper m Montagemat OES/OEB X.10/ OES min |
| E010 | 2218429 | Shielding plate for oven sensor OES mini | E010 | 2218429 | Abschirmblech für Garraumfühler OES mini |
| E011 | 2618787 | Thermal cutout OES mini with fixing accessories | E011 | 2618787 | Sicherheitstemperaturbegrenzer OES mini mit Montagematerial |
| E012 | 5002100K | Thermocouple probe 3050 mm P2 P3 | E012 | 5002100K | Thermoelementfühler 3050 mm P2 P3 |
| G001 | 5011020 | Single Solenoid valve 230V DR 1 br 180° | G001 | 5011020 | Magnetventil einfach 230 V DR 1 bar 180° |
| G001 | 5011021 | Single solenoid valve 90° 230V | G001 | 5011021 | Einfachmagnetventil 90° 230V |
| G002 | 7002033 | Hot water pipe 3/8" | G002 | 7002033 | Heisswasserschlauch 3/8" |
| G006 | 6015215 | Right-angle pipe connector 3/8" with washer | G006 | 6015215 | Winkel-Schlauchanschluss 3/8" m. Dichtung |
| G013 | 2618792 | Fixing parts for dehumidifier flap OES mini | G013 | 2618792 | Befestigungsmaterial für Entfeuchtungsklappe OES mini |
| G014 | 2016300 | Dehumidifier flap OES mini | G014 | 2016300 | Entfeuchtungsklappe OES mini |
| G015 | 6006086 | Hose clip 12-22mm | G015 | 6006086 | Schlauchbinder 12-22mm |
| G017 | 6006089 | Hose clip 40-60mm | G017 | 6006089 | Schlauchbinder 40-60mm |
| G048 | 2627994 | micro switch for flap control P3 | G048 | 2627994 | Mikroschalter für Klappensteuerung |
| G064 | 6006030 | Connecting nozzle Ø 0,5mm OD 6.10 Gas | G064 | 6006030 | Verbindungsdüse Ø 0,5mm OD 06.10Gas |
| G065 | 5009063 | Pressure switch OD-Gas | G065 | 5009063 | Druckschalter neu OD-Gas |
| H001 | 2425189 | Condenser OES 10.10 mini with fixing accessories | H001 | 2425189 | Kondensator OES 10.10 mini mit Montagematerial |
| H002 | 6013057 | Condenser seal OES mini | H002 | 6013057 | Dichtmanschette Kondensator OES mini |
| H003 | 2418795 | Fixing parts for condenser OES mini | H003 | 2418795 | Befestigungsmaterial für Kondensator OES mini |
| H004 | 7012321K | Drain for water trip tray 6.10/10.10 mini P3 | H004 | 7012321K | KD Ablauf Gerätetropfwanne 6.10/10.10 mini |
| H005 | 2618810 | Appliance drip tray OES mini | H005 | 2618810 | Gerätetropfwanne OES mini |
| H009 | 2013100 | Condenser quenching nozzle OES mini | H009 | 2013100 | Ablöschdüse Kondensator OES mini |
| H010 | 6013051 | Fixing parts for air-outlet pipe end OES mini | H010 | 6013051 | Befestigungsmaterial für Abluftstutzen OES mini |
| H011 | 2016250 | Air-outlet pipe end OES mini | H011 | 2016250 | Abluftstutzen OES mini |
| H014 | 2625856 | Dirt fence for oven drain OES mini | H014 | 2625856 | Schmutzgitter für Garraumblauf OES mini |
| H015 | 4007087 | Heat-resistant cable tie, 140x3.6mm | H015 | 4007087 | Kabelbinder hitzebeständig, 140x3,6mm |
| H020 | 8005041 | Washer 6.4 A2 DIN 9021 P2 P3 | H020 | 8005041 | Scheibe 6,4 A2 DIN 9021 |
| I016 | 2625117 | Screw connection for pipes on cover (sealing washer and nut) | I016 | 2625117 | Verschraubung für Rohrleitungen an Decke (Dichtung und Mutte |
| L004 | 7004008 | Loctite type 243e threadlocker | L004 | 7004008 | Sicherungsmittel Loctite Typ 243e |
| L005 | 7004013 | Threadlocker | L005 | 7004013 | Schraubensicherungslack |
| L009 | 7014004 | Aluminum insulating adhesive tape P3 | L009 | 7014004 | Alu-Klebeband schmal für Isolierung P3/1 Rolle à 50 Meter |
| L011 | 7004018 | OKS 1120 lubricant | L011 | 7004018 | Schmiermittel OKS 1120 |

FRA | liste de pieces de rechange du N°. Model KSP0C093000A00.

ESP | lista de piezas de recambio del N°. model KSP0C093000A00.

| Pos. N°.art. dénomination | Pos. N°.art. denominación |
|--------------------------------------------------------------------------------|-------------------------------------------------------------------------------|
| A001 - 2124515 - Enveloppe OES 10.10 mini | A001 - 2124515 - Envoltura OES 10.10 mini |
| A002 - 2124523 - Panneau arrière OES 10.10 mini | A002 - 2124523 - Pared posterior OES 10.10 mini |
| A007 - 2628500 - Kit lampe à incandescence halogen avec joint, rond | A007 - 2628500 - Kit Bombilla halogena con junta, redonda |
| A011 - 2019066 - Glissière gauche OES 10.10 mini | A011 - 2019066 - Porta-bandejas izquierdo OES 10.10 mini |
| A012 - 2019065 - Glissière droite OES 10.10 mini | A012 - 2019065 - Porta-bandejas derecho OES 10.10 mini |
| A013 - 5013022K - Capteur de température à cœur P3 | A013 - 5013022K - Sonda de temperatura corazón multipunto con racor P3 |
| A018 - 2118786 - Ventilateur d'appoint pour OES mini avec sujétions de montage | A018 - 2118786 - Ventilador auxiliar para OES mini con material de montaje |
| A019 - 6015559 - Pied d'appareil OES mini, réglable en hauteur | A019 - 6015559 - Pata de aparato OES mini, ajustable en altura |
| A026 - 2125467 - Tôle de fond OES 6.10 mini/10.10 mini 53 mm de hauteur | A026 - 2125467 - Chapa base OES 6.10 mini/10.10 mini 53 mm de altura |
| A030 - 5016001K - Presse-étoupe M25 | A030 - 5016001K - Prensaestopas para cable M25 |
| A032 - 6005048 - Diam. passe-tube 60 (DG 48) | A032 - 6005048 - Boquilla de membrana Diámetro 60 (DG 48) |
| B002 - 2524641 - Porte intérieure OES 10.10mini | B002 - 2524641 - Puerta interior OES 10.10mini |
| B003 - 2529239 - Poignée de porte butée gauche MiniLine antibactérienne avec | B003 - 2529239 - Manilla de puerta charnela a la izquierda MiniLine antimicro |
| B015 - 2524048 - Charnière de porte extérieure en haut et en bas OES mini | B015 - 2524048 - Bisagra de puerta exterior arriba y abajo OES mini |
| B024 - 2528056 - Gâche de porte MiniLine avec position de ventilation et sujé | B024 - 2528056 - Elemento de bloqueo de puerta MiniLine sin position de venti |
| B025 - 2518798 - Contact porte OES mini | B025 - 2518798 - Interruptor de contacto de puerta OES mini |
| C001 - 5019420 - Commande 5010 Module de commande SM P3 + mini (+ relais de l | C001 - 5019420 - Control 5010 Módulo de control SM P3 + mini (el rele la lamp |
| C001 - 5019422 - Commande 5010 Module de commande SM mini (+ relais de lamp | C001 - 5019422 - Control 5010 Módulo de control SM mini (el rele la lampara c |
| C004 - 2618785 - Accessoires de montage pour commande P2 P3 OES mini | C004 - 2618785 - Accesorios de montaje para control P2 P3 OES mini |
| C005 - 5009304 - Câble de liaison Module de commande - Module de service P2 P | C005 - 5009304 - Cable de conexión Módulo de control - Módulo de servicio P2 |
| C006 - 2619973 - Kit d'adaptation Module d'alimentation (P2, P3, OES mini) | C006 - 2619973 - Kit de retroadaptación Módulo de alimentación (P2, P3, OES m |
| C007 - 5019150 - Commande 5020 Module de service BM OES mini | C007 - 5019150 - Control 5020 Módulo de servicio BM OES mini |
| C009 - 2129791 - Caisson supérieur OES 6.10/10.10 mini CONVOTHEM | C009 - 2129791 - Caja superior OES 6.10/10.10 mini CONVOTHEM |
| C010 - 5009320 - Touche de réglage à bascule Module de service complet P2 P3 | C010 - 5009320 - Botón basculante Módulo de servicio completo P2 P3 OES mini |
| C021 - 8014000 - Boulon entretoise M3 20 mm | C021 - 8014000 - Perno distanciador M3 20 mm |
| D018 - 2225098 - Distributeur d'injection OES 10.10 mini avec accessoires de | D018 - 2225098 - Distribuidor de inyección OES 10.10 mini con material de mon |
| D019 - 2229700 - Tuyau d'injection OES mini avec accessoires de montage | D019 - 2229700 - Tuyau d'injection OES mini avec accessoires de montage |
| E001 - 2618802 - Moteur 230V OES mini avec accessoires de montage | E001 - 2618802 - Motor 230 V OES mini con material de montaje |
| E003 - 2618801 - Kit garniture arbre moteur OES mini | E003 - 2618801 - Kit Junta del árbol del motor OES mini |
| E004 - 6015304 - Douille entretoise moteur OES mini | E004 - 6015304 - Casquillo distanciador Motor OES mini |
| E005 - 2618803 - Ventilateur OES mini avec accessoires de montage | E005 - 2618803 - Rodete del ventilador OES mini con material de montaje |
| E006 - 2617293 - Kit fixation ventilateur P3 | E006 - 2617293 - Kit Fijación del rodete del ventilador P3 |
| E007 - 2625104 - Corps de chauffe tubulaire 10,2kW 230V OES 10.10mini +access | E007 - 2625104 - Radiador tubular 10,2kW 230V OES10.10mini con material de mo |
| E008 - 2623226 - Joint corps chauffe tubul. + access. OES/B X.10/ OES mini (d | E008 - 2623226 - Junta rad. tub. + mat. Montaje OES/OEB X.10/ OES mini (desde |
| E010 - 2218429 - Tôle de protection pour capteur d'enceinte de cuisson OES mi | E010 - 2218429 - Pantalla protectora para sonda de la cámara de cocción OES m |
| E011 - 2618787 - Limiteur de température de sécurité OES mini avec accessoire | E011 - 2618787 - Limitador de temperatura de seguridad OES mini con material |
| E012 - 5002100K - Thermocouple sonde 3050 mm P2 P3 | E012 - 5002100K - |
| G001 - 5011021 - Electrovanne simple droite 90° 230V | G001 - 5011021 - Válvula electromagnética sencilla 90° 230V |
| G002 - 7002033 - Tuyau d'eau chaude 3/8" | G002 - 7002033 - Manguera para agua caliente 3/8" |
| G006 - 6015215 - Raccord coudé pour tuyau 3/8" avec joint | G006 - 6015215 - Conexión de manguera acodada 3/8" con junta |
| G013 - 2618792 - Matériel de fixation pour volet de déshumidification OES min | G013 - 2618792 - Material de fijación para válvula de deshumidificación OES m |
| G014 - 2016300 - Volet de déshumidification OES mini | G014 - 2016300 - Válvula de deshumidificación OES mini |
| G015 - 6006086 - Collier de tube 12-22 mm | G015 - 6006086 - Brida de manguera 12-22 mm |
| G017 - 6006089 - Collier de tube 40-60 mm | G017 - 6006089 - Brida de manguera 40-60 mm |
| G048 - 2627994 - microrupteur pour pilotage volet | G048 - 2627994 - microinterruptor para control de válvula |
| G064 - 6006030 - Buse de liaison Ø 0,5mm OD 6.10 Gas | |
| G065 - 5009063 - Interrupteur inv. manométrique ODgaz A.P. 32Z5871 | |
| H001 - 2425189 - Condenseur OES 10.10 mini avec accessoires de montage | H001 - 2425189 - Condensador OES 10.10 mini con material de montaje |
| H002 - 6013057 - Garniture cylindrique condenseur OES mini | H002 - 6013057 - Manguito de obturación Condensador OES mini |
| H003 - 2418795 - Matériel de fixation pour condenseur OES mini | H003 - 2418795 - Material de fijación para condensador OES mini |
| H005 - 2618810 - Egouttoir de l'appareil OES mini | H005 - 2618810 - Gotera del aparato OES mini |
| H009 - 2013100 - Buse d'extinction condenseur OES mini | H009 - 2013100 - Boquilla de enfriamiento Condensador OES mini |
| H010 - 6013051 - Matériel de fixation pour manchon d'évacuation d'air OES min | H010 - 6013051 - Material de fijación para tubo de desaireación OES mini |
| H011 - 2016250 - Manchon d'évacuation d'air OES mini | H011 - 2016250 - Tubo de desaireación OES mini |
| H014 - 2625856 - Grille à impuretés pour évacuation de l'enceinte de cuisson | H014 - 2625856 - Rejilla para vertedor de la cámara de cocción OES mini |
| H015 - 4007087 - Collier de câble résistant à la chaleur, 140x3,6mm | H015 - 4007087 - Sujetacables resistente al calor, 140x3,6 mm |
| H020 - 8005041 - Rondelle 6,4 A2 DIN 9021 | H020 - 8005041 - Arandela 6,4 A2 DIN 9021 |
| I016 - 2625117 - Raccord pour tuyaux au plafond (joint et écrou) | I016 - 2625117 - Racor para tuberías en techo (junta y tuerca) |
| L004 - 7004008 - Produit de protection Loctite Type 243e | L004 - 7004008 - Medio bloqueador Loctite Tipo 243e |
| L005 - 7004013 - Laque de protection des vis | L005 - 7004013 - Barniz de bloqueo de tornillos |
| L009 - 7014004 - Ruban adhésif alu pour isolation P3 | L009 - 7014004 - Cinta adhesiva de aluminio para aislamiento P3 |
| L011 - 7004018 - Lubrifiant OKS 1120 | L011 - 7004018 - Lubricante OKS 1120 |